

2024



Zisternen, auf die Sie sich verlassen können

Regenwassernutzung



Überlegen Sie gut, was Sie im Garten vergraben

Der unverwüstliche Erdtank von Speidel ist aus hochwertigem PE-Kunststoff hergestellt. Massive Verstärkungsrippen und die dicksten Wände aller PE-Regentanks machen diese Zisterne sehr robust. Daher können wir auch guten Gewissens 25 Jahre lang wahlweise Reparatur oder Materialersatz gewährleisten.





Alles spricht für Speidel

MADE IN GERMANY

Made in Germany

Schwäbische Wertarbeit: Wir stellen unsere Behälter ausschließlich in unserem Stammwerk im schwäbischen Ofterdingen her. Das sichert nicht nur Arbeitsplätze, sondern auch die Qualität.



Ökologische Produktion

Unsere Produkte sind auf eine langfristige und umweltschonende Nutzung angelegt. Daher achten wir schon bei der Produktion auf nachhaltiges Wirtschaften: Der Strom zur Herstellung unserer Tanks kommt aus regenerativen Energiequellen.

Trinkwassergeeignet

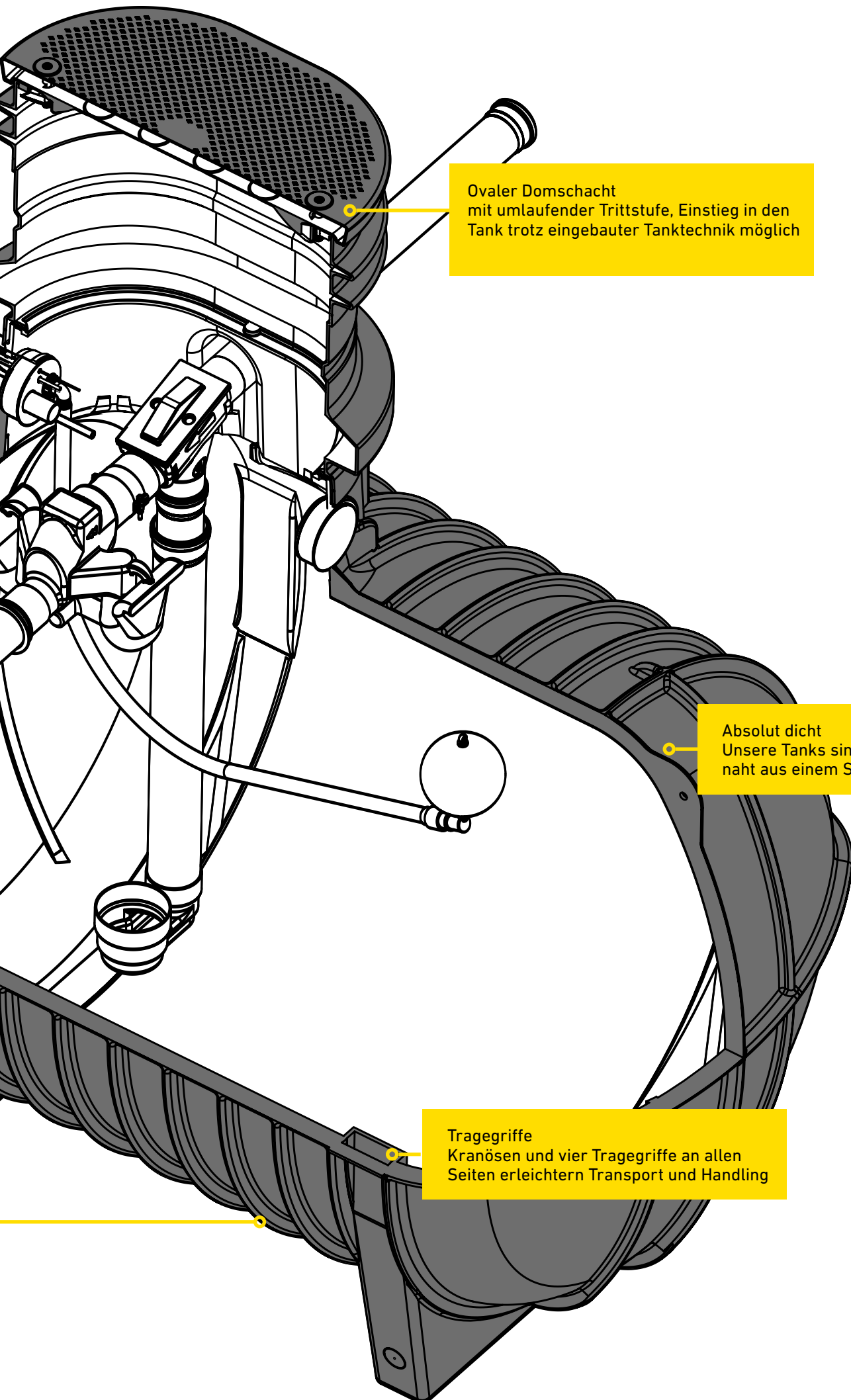
Gießen Sie ganz beruhigt Ihre Tomaten: Als einziger Hersteller verwenden wir ausschließlich lebensmittelechtes PE für die Herstellung unserer Kunststofftanks. Deshalb sind unsere Behälter im Gegensatz zu anderen auch allesamt KTW-zertifiziert.

Dickwandig und stabil

Wir sparen nicht am Material: Speidel produziert die dickwandigsten PE-Tanks aller Regenwasserspeicher. Zusammen mit der Rippenkonstruktion und den massiven Füßen können Sie sicher sein, dass Ihr Tank stabil ist und bleibt.

Trinkwassergeeignet
Tank mit KTW-Prüfsiegel
dank lebensmittelechtem PE

Höchste Stabilität
So dickwandig wie kein anderer PE-Tank
und mit massiv ausgeformten Rippen



Ovaler Domschacht
mit umlaufender Trittstufe, Einstieg in den
Tank trotz eingebauter Tanktechnik möglich

Absolut dicht
Unsere Tanks sind ohne Schweiß-
naht aus einem Stück hergestellt

Tragegriffe
Kranösen und vier Tragegriffe an allen
Seiten erleichtern Transport und Handling



Unsere dickwandigen Zisternen lassen Sie nicht im Regen stehen

Der unverwüstliche Erdtank von Speidel ist aus hochwertigem PE-Kunststoff hergestellt. Massive Verstärkungsrippen und die dicksten Wände aller PE-Regentanks machen diese Zisterne äußerst robust und formstabil.



Erdspeicher RTMO

Serienmäßig

Hält dicht

Im Rotationsverfahren ohne Schweißnaht aus einem Stück hergestellt

Deckel drauf

Verschraubbarer Tankdeckel, doppelwandig isoliert und mit Kindersicherung aus Edelstahl

Oval Office

Großer, ovaler Mannlochdom 60x80 cm für bequemen Abstieg – sogar bei eingebauter Filtertechnik

Neuester Stand

Füße und Planflächen zur Verbindung mehrerer Tanks für Anschluss DN 50

Rundherum gut

Zwei Kranösen und vier Tragegriffe zum einfachen Transport und Handling des Tanks

Sinnvolle Ergänzungen

Beruhigter Zulauf

Verhindert das Aufwühlen der Sedimentschicht, verbessert die Wasserqualität

Filter-Siphon-Modul

Kompakter, selbstreinigender Filter mit Siphon als Geruchsverschluss

Schwimmende Entnahme

Wasserentnahme unterhalb der Wasseroberfläche, mit Grobfilter und Rückschlagventil

Leerrohr

Für Entnahmeleitung, Nachspeisung, Elektrik, Sensoren, Filter und vieles mehr

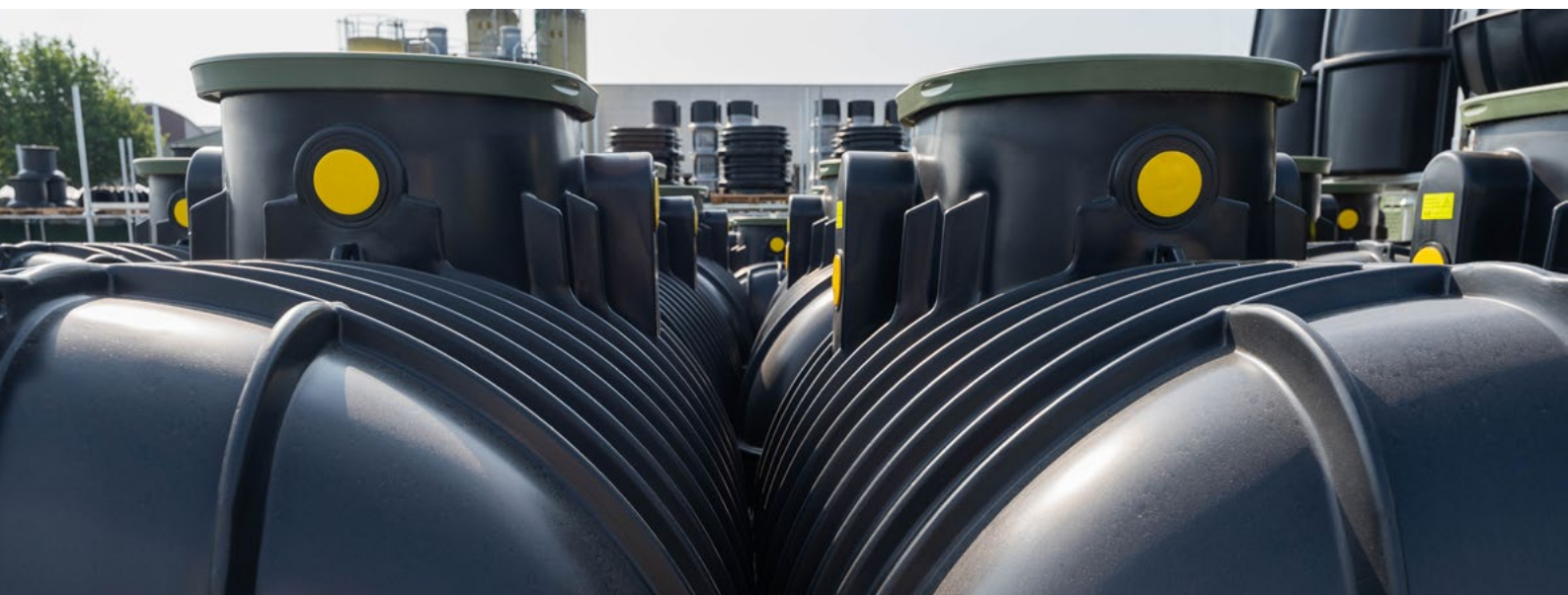
Befahrbarkeit

Tanks sind befahrbar bis zu einem Gesamtgewicht von 3,5 to und einer Achslast von 2,2 to mit dem jeweils dafür geeigneten befahrbaren Domschacht und Domschachtdeckel

MODELLE ERDSPEICHER RTMO

Inhalt ltr.	Art.-Nr.	Gewicht kg	Preis Euro	Zufuhr Euro
2.000	08200	112	820,00	120,00
3.000	08201	158	1.070,00	120,00
4.000	08202	208	1.330,00	145,00
5.000	08203	258	1.610,00	145,00
7.500	08204	390	2.310,00	180,00
10.000	08330	500	3.000,00	180,00

Unsere Tankpreise enthalten einen doppelwandigen, begehbaren Deckel. Vergleichen Sie!



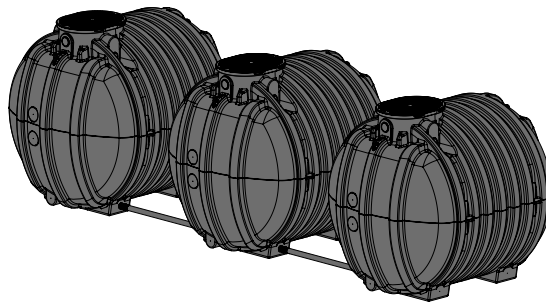


Darf's ein bisschen mehr sein?

VIELE EINSATZBEREICHE

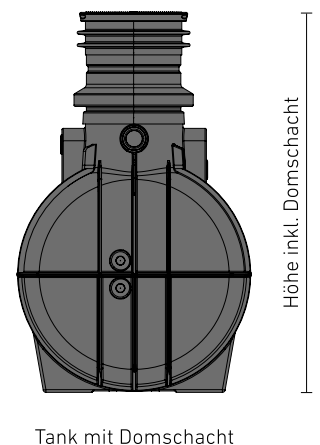
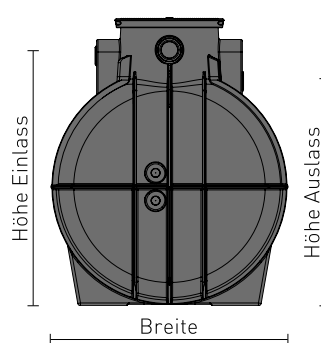
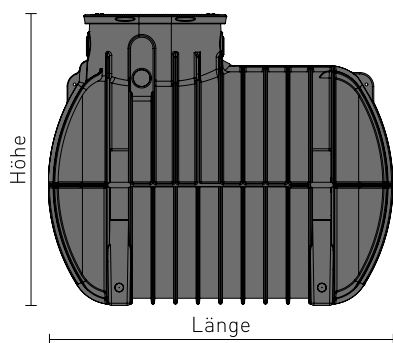
- Regenzisterne
- Regenrückhaltespeicher (S. 10)
- Trinkwassertank (S. 12)
- Grundwassertank (S. 13)

KOPPLUNG ERDSPEICHER RTMO



Mit KG-Rohren und Durchsteckdichtungen können Sie mehrere Regenwasserbehälter zu einer zusammenhängenden Anlage verbinden. In diesem Beispiel haben wir drei Erdtanks RTMO mit je 10.000 Litern zu einer 30.000-Liter-Anlage erweitert.

ABMESSUNGEN ERDSPEICHER RTMO



Inhalt	Länge	Breite	Höhe	Höhe Einlass	Höhe Auslass	Höhe inkl. Domschacht	min. / max.	Grubenmaß
ltr.	cm	cm	cm	cm	cm	cm	cm	l x b x h cm
2.000	214	126	159	138	120	204 / 224	274 x 186 x 169 / 224	
3.000	245	145	178	157	139	223 / 243	305 x 205 x 188 / 243	
4.000	245	169	200	180	162	245 / 265	305 x 229 x 210 / 265	
5.000	245	191	222	202	184	267 / 287	305 x 251 x 232 / 287	
7.500	280	220	250	229	211	295 / 315	340 x 280 x 260 / 315	
10.000	300	245	254	236	218	299 / 319	360 x 305 x 264 / 319	

Retentionstank

Retentioniszisternen leiten das Regenwasser erst nach und nach in die Kanalisation ein. Dies entlastet das öffentliche Kanalnetz und daher sind Regenrückhaltespeicher mancherorts in Neubaugebieten schon vorgeschrieben. Oft bringt eine Retentionszisterne auch finanzielle Vorteile bei der Berechnung der versiegelten Fläche und somit bei der Niederschlagswassergebühr.

Neben der reinen Retention, bei der das ganze Regenwasser gedrosselt an die Kanalisation abgegeben wird, gibt es bei Speidel auch die Möglichkeit, einen Teil des Regenwassers zurückzuhalten und für Garten und Haus zu nutzen.

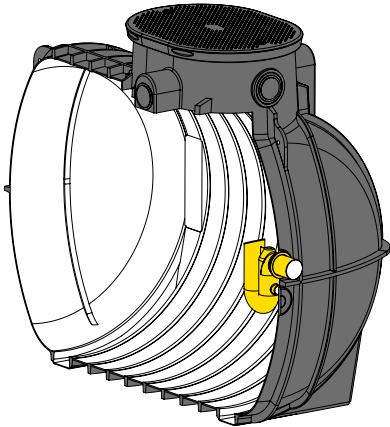
Rückhalteöffnung
variabel platzierbar

RETENTIONSSIPHON FÜR ERDSPEICHER RTMO

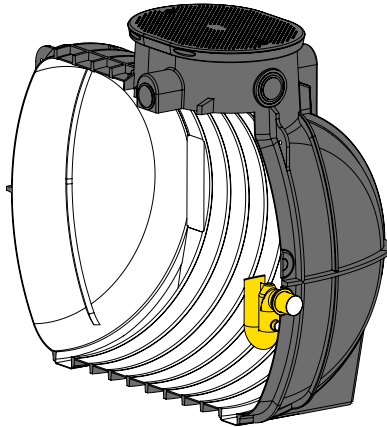
Produkt	Art.-Nr.	Preis lose Euro	Preis eingebaut Euro
Retentionssiphon inkl. Dichtung	08355	85,00	100,00
Retentionssiphondrosselkappe inkl. Dichtung	08356	30,00	50,00



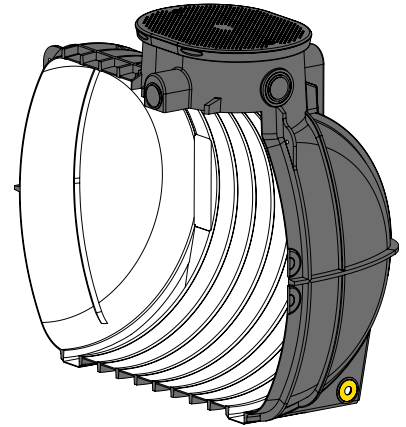
5.000-Liter-Tank
mit 3.000 Liter Nutzwasserinhalt



5.000-Liter-Tank
mit 2.000 Liter Nutzwasserinhalt



Kein Nutzwasserinhalt
5.000 Liter Rückhaltevolumen

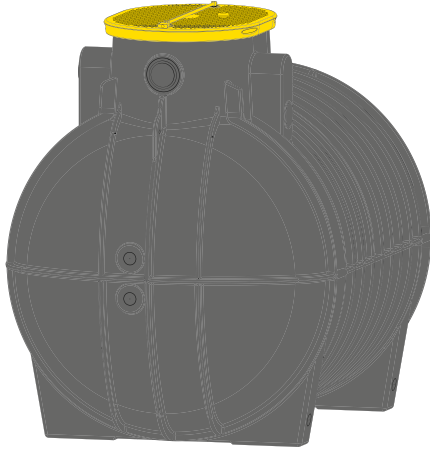


Alle Möglichkeiten: Die Retentionsöffnung ist bei einem Speidel-Erdtank an mehreren Höhen platzierbar. Auf Wunsch bauen wir Ihnen den Retentions-siphon gleich an der von Ihnen gewünschten Position ein. Die entsprechenden Artikelnummern dafür finden Sie auf Seite 39 beim Zubehör.

EINSATZBEREICHE

- Als Regen-Erdspeicher zur Regenwassernutzung in Haus und Garten
- Als Wasserrückhaltung zur Entlastung des kommunalen Kanalnetzes





Mit dem Trinkwasserset können Sie Ihren Erdtank zum Trinkwasserspeicher aufrüsten.

Trinkwassertank

Alle Speidel-Erdtanks sind aus hochwertigem, lebensmittelechtem PE hergestellt. Das KTW-Prüfzeugnis und die Prüfung nach W 270 bestätigen dies. Wenn Sie die behördlichen Bestimmungen abgeklärt haben, können Sie Ihren Erdtank also auch bedenkenlos als Trinkwasserspeicher nutzen.

Sie benötigen dafür nur das Speidel-Trinkwasserset mit Deckeldichtung, Belüftungsstutzen und passender Lochsäge.

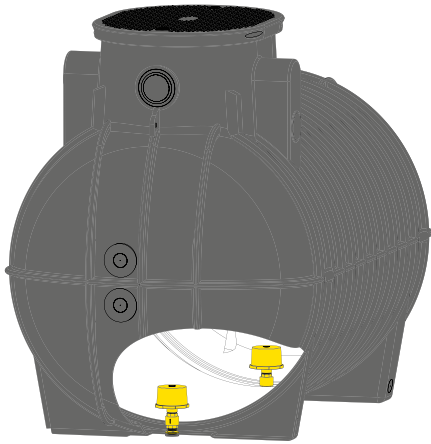
TRINKWASSERSET

- Be- und Entlüftungsstutzen
- Abschließbarer Edelstahl-Deckelverschluss mit Schloss
- Passende Lochsäge mit Zentrierbohrer für Einbau Be- und Entlüftungsstutzen

TRINKWASSERSET FÜR ERDSPEICHER RTMO

Produkt	Art.-Nr.	Preis Euro
Trinkwasserset	08214	185,00





Unser Grundwassermodul ist eine geniale Idee und patentrechtlich geschützt.

Grundwassertank

Diese revolutionäre Lösung bietet bei jedem Wasserstand zuverlässigen Grundwasserschutz: Mit einem von uns entwickelten Modul können alle Erdspeicher von Speidel auch im Grundwasser eingesetzt werden. Durch die automatische Wasserstandsteuerung im Tank wird kein Druck auf den Behälter von außen ausgeübt. Im Vergleich zu herkömmlichen Systemen, bei denen großer

Aufwand mit Fundamentplatten aus Beton oder flachen, dickwandigen Tanks notwendig ist, kann das Grundwassermodul problemlos und einfach in alle Erdspeicher von Speidel eingebaut werden.

Der Einbau in Speidel-Erdspeicher ist auch noch nachträglich möglich. Eine Einbauanleitung finden Sie unter www.speidel-regenwasser.de.

Nur bei uns und
vielfach bewährt

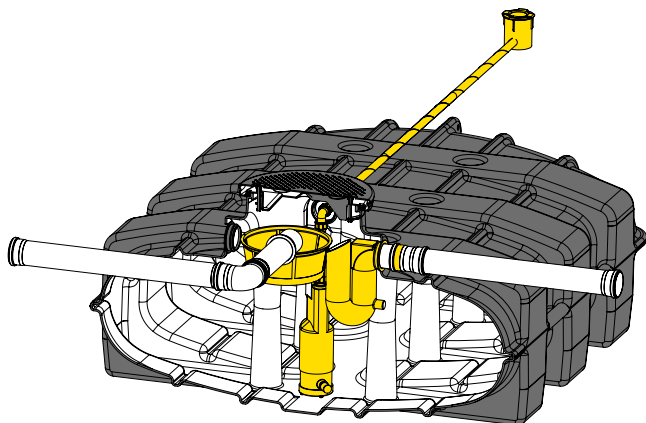
GRUNDWASSERMODUL FÜR ERDSPEICHER RTMO

Produkt	Art.-Nr.	Preis Euro
Grundwassermodul	08232	185,00



Flachtank

Den Erdspeicher von Speidel gibt es auch in einer flachen Variante. Vor allem bei felsigem Untergrund oder wenn die Grube von Hand ausgehoben werden soll, ist der Flachtank

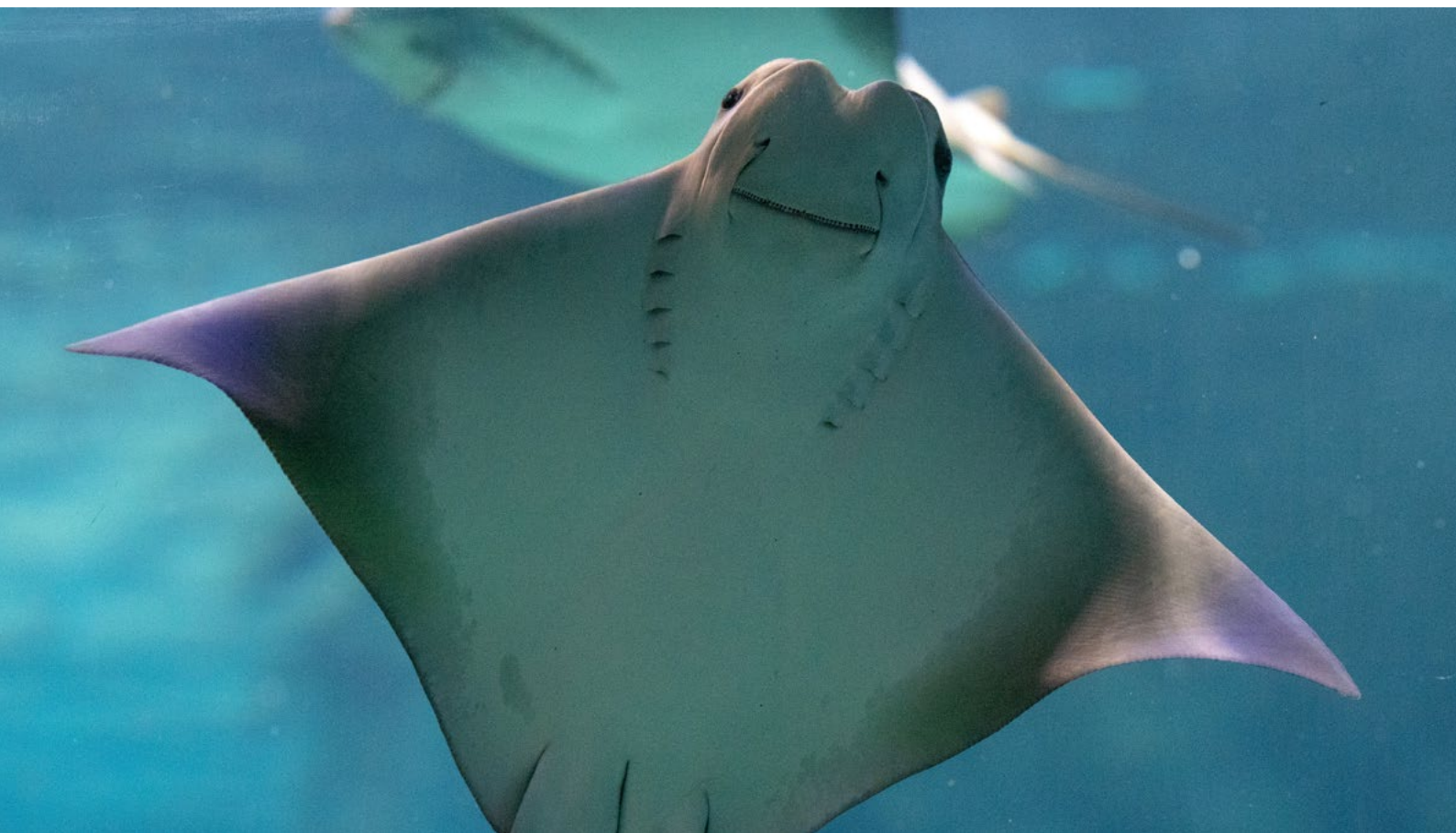


die beste Wahl, denn hier fällt deutlich weniger Aushub an als bei den normalen Erdspeichern.

Auch dieses Modell hat alles, was einen Speidel-Tank ausmacht: Er ist aus hochwertigem, lebensmittel-echtem PE-Kunststoff ohne Schweißnaht in einem Stück geformt, sehr dickwandig und äußerst formstabil. Sein großer Mannlochdom hat 55 cm Durchmesser und eine Öffnung von 48 cm. Der grüne Tankdeckel ist verschraubbar, doppelwandig isoliert und hat eine Kindersicherung aus Edelstahl.

MODELLE FLACHTANK

Inhalt ltr.	Art.-Nr.	Gewicht kg	Preis Euro	Zufuhr Euro
2.500	08320	128	1.040,00	145,00
5.000	08338	305	2.050,00	180,00





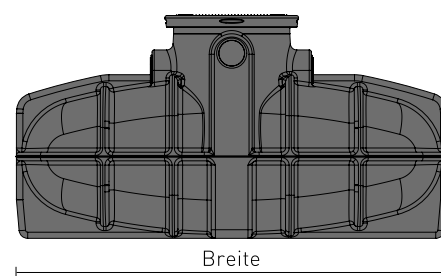
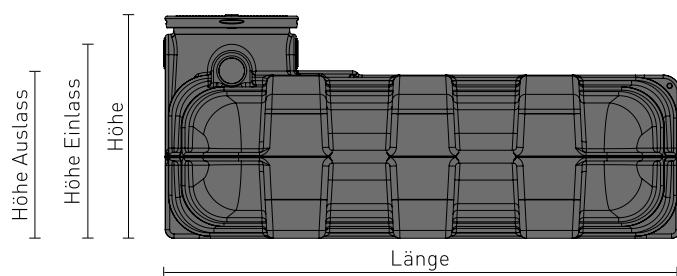
Da sind Sie platt, was? Den Speidel-Flachtank gibt es mit 2.500 und 5.000 Litern Inhalt.

VORTEILE

- Geringe Einbautiefe
- Ideal bei felsigem Untergrund
- Handeinbau möglich
- Minimaler Aushub nötig



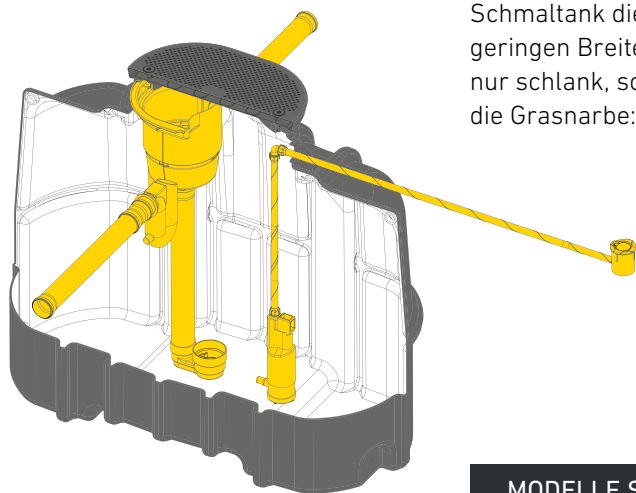
ABMESSUNGEN FLACHTANK



Inhalt ltr.	Länge cm	Breite cm	Höhe cm	Höhe Einlass cm	Höhe Auslass cm	Grubenmaß lxbxh cm
2.500	240	200	100	86	78	300x260x110
5.000	300	245	120	106	99	360x305x130

Schmaltank

Nicht jeder besitzt eine Villa mit großem Park. Bei kleinen Gärten oder schmalen Grundstücken ist der Schmaltank die erste Wahl. Mit seiner geringen Breite macht er sich nicht nur schlank, sondern schont auch die Grasnarbe: Durch die schmale



Grundfläche muss beim Ausbaggern weniger Rasen abgetragen werden. Ansonsten ist auch der Schmaltank ein echter Speidel-Tank: sehr dickwandig und stabil, aus hochwertigem, lebensmittelechtem PE-Kunststoff ohne Schweißnaht in einem Stück geformt. Trotz der geringen Breite hat sein großer, ovaler Mannlochdom 60 x 80 cm Durchmesser. Der grüne Tankdeckel ist verschraubbar, doppelwandig isoliert und hat eine Kindersicherung aus Edelstahl.

MODELLE SCHMALTANK

Inhalt ltr.	Art.-Nr.	Gewicht kg	Preis Euro	Zufuhr Euro
3.000	08350	148	1.100,00	120,00





Das einzige, was beim Schmaltank dick ist, sind seine stabilen Wände.

VORTEILE

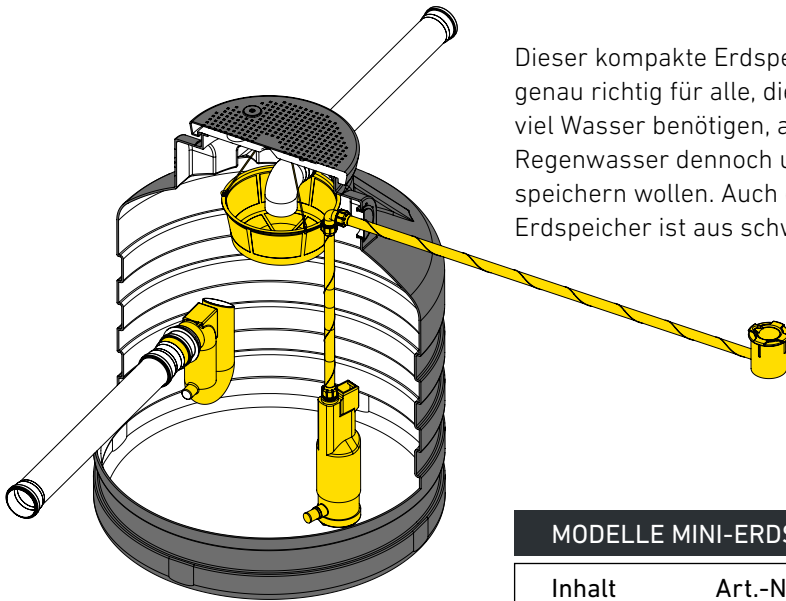
- Geringe Einbaubreite
- Ideal bei schmalen Grundstücken
- Geringe Verletzung der Rasenfläche



ABMESSUNGEN SCHMALTANK

Inhalt	Länge	Breite	Höhe	Höhe Einlass	Höhe Auslass	Höhe inkl. Domschacht min./max.	Grubenmaß
ltr.	cm	cm	cm	cm	cm	cm	lx b x h cm
3.000	240	115	200	173	155	245 / 265	300x175x210 / 265

Mini-Erdspeicher



Dieser kompakte Erdspeicher ist genau richtig für alle, die nicht so viel Wasser benötigen, aber ihr Regenwasser dennoch unterirdisch speichern wollen. Auch der Mini-Erdspeicher ist aus schwarzem,

lebensmittelechtem PE-Kunststoff ohne Schweißnaht in einem Stück geformt, sehr dickwandig und äußerst formstabil. Ein echter Speidel-Tank eben.

Sein 55 cm großer Mannlochdom hat eine 48 cm große Öffnung. Der grüne Tankdeckel ist verschraubbar, doppelwandig isoliert und hat eine Kindersicherung aus Edelstahl.

Das richtige Zubehör macht den Mini-Erdspeicher zu einer voll funktionsfähigen Regenwasserzisterne.

MODELLE MINI-ERDSPEICHER

Inhalt litr.	Art.-Nr.	Gewicht kg	Preis Euro	Zufuhr Euro
500	08182	40	360,00	90,00
1.000	08066	58	450,00	90,00



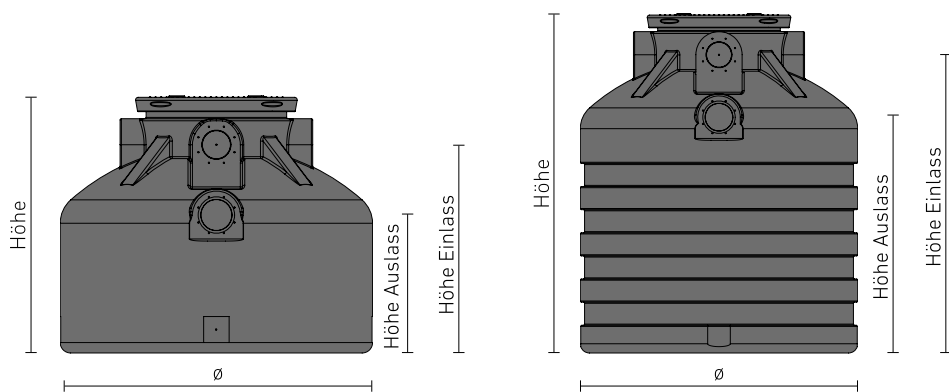


So klein und schon ein Speidel:
Die Mini-Erdspeicher sind genauso
hochwertig wie alle unsere Produkte.



Da freut sich das junge Gemüse:
Auch unsere Mini-Erdspeicher sind aus
lebensmittelechtem Kunststoff hergestellt.

ABMESSUNGEN MINI-ERDSPEICHER



Inhalt	Ø	Höhe	Höhe Einlass	Höhe Auslass	Grubenmaß
ltr.	cm	cm	cm	cm	l x b x h cm
500	120	100	85	57	180 x 180 x 110
1.000	120	145	130	102	180 x 180 x 155

Unsere Erdtanks können Sie vergessen!

Sobald Sie eine Regenzisterne von Speidel in Ihrem Garten vergraben haben, brauchen Sie keinen Gedanken mehr daran zu verschwenden. Die extrem dicken Wände machen die Erdtanks unverwüstlich. Im Gegensatz zu manchen Billigtanks können Sie sich darauf auch nach Jahren noch verlassen – erst recht, wenn Sie unsere Komplettsätze mit aufeinander abgestimmten Bauteilen wählen.



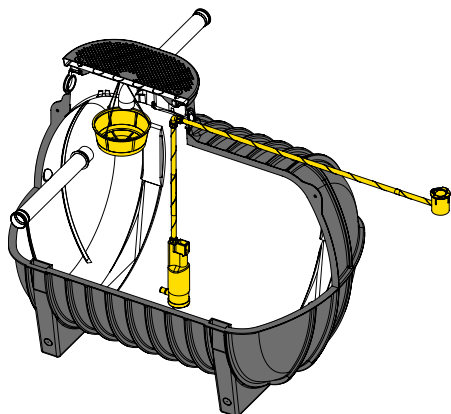


Komplettsets für den Garten

Unsere Garten-Komplettsets enthalten alles, was Sie brauchen, um das Wasser in Ihren Regenspeicher hinein und auch wieder heraus zu bekommen. Jedes Komplettset von Speidel können Sie aber auch als Tankset bekommen. Darin ist dann nur die Tank- und Filtertechnik enthalten, nicht aber die Fördertechnik wie Pumpe und Entnahmeset.

KOMPLETTSET »GARTEN ECO«

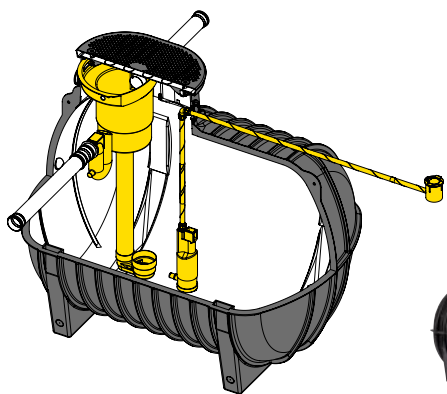
Bestehend aus	Inhalt ltr.	Komplettset 1-4		Tankset 1-2		Zufuhr Euro
		Art.-Nr.	Euro	Art.-Nr.	Euro	
1 Regen-Erdtank mit begehbarem Deckel	2.000	08306	1.520,00	08306-01	860,00	160,00
2 Korbfilter	3.000	08307	1.760,00	08307-01	1.100,00	160,00
3 Gartenpumpe Divertron	4.000	08308	2.015,00	08308-01	1.355,00	180,00
4 Garten-Entnahmeset 12,5m	5.000	08309	2.285,00	08309-01	1.630,00	180,00
	7.500	08310	2.965,00	08310-01	2.320,00	205,00
	10.000	08340	3.635,00	08340-01	2.995,00	205,00



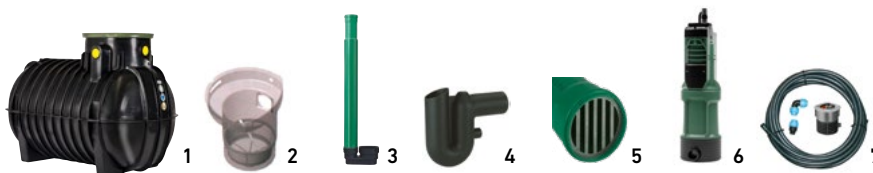
Beim Kauf eines Komplettsets sparen Sie ca. 3% gegenüber dem Einzelpreis der Komponenten.
Wenn Sie ein Tankset kaufen, sind es ca. 2% Preisvorteil.

KOMPLETTSET »GARTEN STANDARD«

Bestehend aus	Inhalt ltr.	Komplettset 1-7		Tankset 1-5		Zufuhr Euro
		Art.-Nr.	Euro	Art.-Nr.	Euro	
1 Regen-Erdtank mit begehbarem Deckel	2.000	08273	1.660,00	08273-01	1.005,00	160,00
2 Dom-Korbfilter	3.000	08274	1.900,00	08274-01	1.250,00	160,00
3 Beruhigter Zulauf	4.000	08275	2.155,00	08275-01	1.505,00	180,00
4 Überlauf-Siphon	5.000	08276	2.430,00	08276-01	1.780,00	180,00
5 Durchgangssperre	7.500	08277	3.110,00	08277-01	2.470,00	205,00
6 Gartenpumpe Divertron	10.000	08341	3.775,00	08341-01	3.145,00	205,00
7 Garten-Entnahmeset 12,5m						



Bestseller



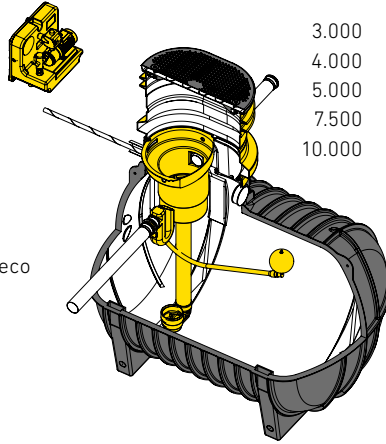
Beim Kauf eines Komplettsets sparen Sie ca. 3% gegenüber dem Einzelpreis der Komponenten.
Wenn Sie ein Tankset kaufen, sind es ca. 2% Preisvorteil.

Komplettsets für Haus und Garten

Die hier angebotenen Komplettsets für Haus und Garten sind komplette Brauchwasseranlagen. Sie können damit nicht nur Ihren Garten bewässern, sondern auch das Brauchwasser in Ihrem Haus nutzen, beispielsweise für die Toilettenspülung, die Waschmaschine oder die Autowäsche.

KOMPLETTSET »HAUS UND GARTEN STANDARD«

Bestehend aus	Inhalt ltr.	Komplettset 1-9		Tankset 1-6		Zufuhr Euro
		Art.-Nr.	Euro	Art.-Nr.	Euro	
1 Regen-Erdtank mit begehbarem Deckel	3.000	08283	2.990,00	08283-01	1.435,00	160,00
2 Domschacht	4.000	08284	3.245,00	08284-01	1.695,00	180,00
3 Dom-Korbfilter	5.000	08285	3.520,00	08285-01	1.970,00	180,00
4 Beruhigter Zulauf	7.500	08291	4.195,00	08291-01	2.655,00	205,00
5 Überlauf-Siphon	10.000	08343	4.865,00	08343-01	3.330,00	205,00
6 Durchgangssperre						
7 Haus-Entnahmeset 15m						
8 Hauswassersystem BFK eco						
9 Beschriftungsset						



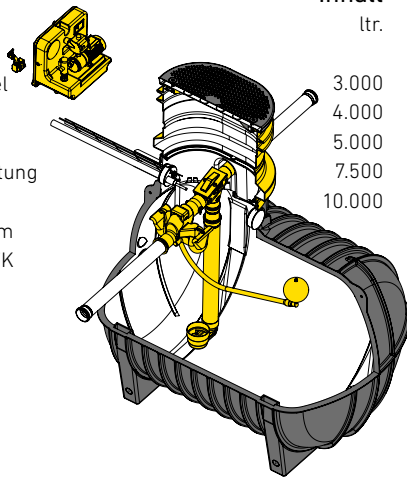
Komplette
Brauchwasseranlage



Beim Kauf eines Komplettset sparen Sie ca. 3% gegenüber dem Einzelpreis der Komponenten.
Wenn Sie ein Tankset kaufen, sind es ca. 2% Preisvorteil.

KOMPLETTSET »HAUS UND GARTEN COMFORT«

Bestehend aus	Inhalt ltr.	Komplettset 1-8		Tankset 1-5		Zufuhr Euro
		Art.-Nr.	Euro	Art.-Nr.	Euro	
1 Regen-Erdtank mit begehbarem Deckel	3.000	08292	3.640,00	08292-01	1.705,00	160,00
2 Domschacht	4.000	08293	3.895,00	08293-01	1.945,00	180,00
3 Filter-Siphon-Modul	5.000	08294	4.165,00	08294-01	2.220,00	180,00
4 Filter-Rückspülvorrichtung	7.500	08295	4.845,00	08295-01	2.910,00	205,00
5 Beruhigter Zulauf	10.000	08344	5.515,00	08344-01	3.585,00	205,00
6 Haus-Entnahmeset 15m						
7 Hauswassersystem BFK						
8 Beschriftungsset						



Hauswasserwerk BFK
mit Füllstandanzeige



Beim Kauf eines Komplettsets sparen Sie ca. 3% gegenüber dem Einzelpreis der Komponenten.
Wenn Sie ein Tankset kaufen, sind es ca. 2% Preisvorteil.

Befahrbare Komplettsätze für Haus und Garten

Diese Komplettsätze sind für den Einbau in eine Hofeinfahrt oder einen Stellplatz gedacht – oder überall sonst, wo Erdtank und Deckel befahren werden sollen. Der spezielle Domschacht ist so stabil, dass Sie bedenkenlos mit Ihrem PKW darüber fahren können.

KOMPLETTSET »HAUS UND GARTEN STANDARD BEFAHRBAR«

Bestehend aus	Inhalt ltr.	Komplettset 1-9		Tankset 1-6		Zufuhr Euro
		Art.-Nr.	Euro	Art.-Nr.	Euro	
1 Regen-Erdtank	3.000	08311	3.200,00	08311-01	1.650,00	160,00
2 Domschacht mit befahrbarem Deckel	4.000	08312	3.460,00	08312-01	1.910,00	180,00
3 Dom-Korbfilter	5.000	08313	3.730,00	08313-01	2.180,00	180,00
4 Beruhigter Zulauf	7.500	08314	4.410,00	08314-01	2.870,00	205,00
5 Überlauf-Siphon	10.000	08360	5.080,00	08360-01	3.545,00	205,00
6 Durchgangssperre						
7 Haus-Entnahmeset 15m						
8 Hauswassersystem BFK eco						
9 Beschriftungsset						

- Mit dem PKW befahrbar
- Achslast 2.2 to



Beim Kauf eines Komplettsets sparen Sie ca. 3% gegenüber dem Einzelpreis der Komponenten.
Wenn Sie ein Tankset kaufen, sind es ca. 2% Preisvorteil.

KOMPLETTSET »HAUS UND GARTEN COMFORT BEFAHRBAR«

Bestehend aus	Inhalt ltr.	Komplettset 1-8		Tankset 1-5		Zufuhr Euro
		Art.-Nr.	Euro	Art.-Nr.	Euro	
1 Regen-Erdtank	3.000	08315	3.850,00	08315-01	1.920,00	160,00
2 Domschacht mit befahrbarem Deckel	4.000	08316	4.110,00	08316-01	2.180,00	180,00
3 Filter-Siphon-Modul	5.000	08317	4.380,00	08317-01	2.455,00	180,00
4 Filter-Rückspülvorrichtung	7.500	08318	5.060,00	08318-01	3.140,00	205,00
5 Beruhigter Zulauf	10.000	08361	5.730,00	08361-01	3.820,00	205,00
6 Haus-Entnahmeset 15m						
7 Hauswassersystem BFK						
8 Beschriftungsset						

- Mit dem PKW befahrbar
- Achslast 2.2 to



Beim Kauf eines Komplettsets sparen Sie ca. 3% gegenüber dem Einzelpreis der Komponenten.
Wenn Sie ein Tankset kaufen, sind es ca. 2% Preisvorteil.



Komplettsets Flachtank, Schmaltank und Mini-Erdspeicher

Auch für andere Regenwasserbehälter bieten wir Komplettsets an: Bei speziellen Grundstücksvoraussetzungen ist der Flachtank oder der Schmaltank oft die bessere Wahl. Der Mini-Erdspeicher ist ideal, wenn Sie nicht so viel Wasser benötigen, aber Ihr Regenwasser dennoch unterirdisch speichern wollen.

KOMPLETTSET »FLACHTANK«

Bestehend aus	Inhalt ltr.	Komplettset 1-6		Tankset 1-4		Zufuhr Euro
		Art.-Nr.	Euro	Art.-Nr.	Euro	
1 Flachtank	2.500	08364	1.785,00	08364-01	1.125,00	160,00
2 Minikorbfilter	5.000	08339	2.765,00	08339-01	2.115,00	205,00
3 Überlaufabzug						
4 Durchgangssperre						
5 Gartenpumpe Divertron						
6 Garten-Entnahmeset 12,5m						



Beim Kauf eines Komplettsets sparen Sie ca. 3% gegenüber dem Einzelpreis der Komponenten.
Wenn Sie ein Tankset kaufen, sind es ca. 2% Preisvorteil.

KOMPLETTSET »SCHMALTANK«

Bestehend aus	Inhalt ltr.	Komplettset 1-7		Tankset 1-5		Zufuhr Euro
		Art.-Nr.	Euro	Art.-Nr.	Euro	
1 Schmaltank	3.000	08378	1.940,00	08378-01	1.275,00	160,00
2 Dom-Korbfilter						
3 Beruhigter Zulauf						
4 Überlauf-Siphon						
5 Durchgangssperre						
6 Gartenpumpe Divertron						
7 Garten-Entnahmeset 12,5m						



Beim Kauf eines Komplettsets sparen Sie ca. 3% gegenüber dem Einzelpreis der Komponenten.
Wenn Sie ein Tankset kaufen, sind es ca. 2% Preisvorteil.

KOMPLETTSET »MINI-ERDSPEICHER«

Bestehend aus	Inhalt ltr.	Komplettset 1-6		Tankset 1-4		Zufuhr Euro
		Art.-Nr.	Euro	Art.-Nr.	Euro	
1 Mini-Erdspeicher	500	08270	1.125,00	08270-01	460,00	120,00
2 Filterkorb	1.000	08271	1.210,00	08271-01	545,00	120,00
3 Überlauf-Siphon						
4 Durchgangssperre						
5 Gartenpumpe Divertron						
6 Garten-Entnahmeset 12,5m						



Beim Kauf eines Komplettsets sparen Sie ca. 3% gegenüber dem Einzelpreis der Komponenten.
Wenn Sie ein Tankset kaufen, sind es ca. 2% Preisvorteil.

Alle Preise zzgl. MwSt.

Neues vom Erfinder der Regentonne

Schon in den 1980ern waren wir unserer Zeit voraus: Die klassische Regentonne, die heute jeder kennt, ist nämlich eine Erfindung von Speidel. Die Weiterentwicklung ist die Regensäule, die es unter shop.speidel-regenwasser.de auch mit Holzverkleidung gibt.



Regensäule

Unsere Regensäule ist die Weiterentwicklung der Regentonne. Sie sammelt viel mehr Wasser auf gleicher Stellfläche, dabei macht sie sich angenehm schlank.

Der statische Wasserdruck macht zusätzliche Pumpen überflüssig. Sie zapfen Ihr Gießwasser einfach

mit Hahn oder Schlauch, denn für beides haben wir Anschlüsse in 3/4" Innengewinde in Messing vorgesehen. Wie alle Speidel-Tanks sind natürlich auch unsere Regentonnen aus lebensmittelechtem PE, sehr dickwandig und stabil. Das ist Gartenbewässerung erster Klasse!

MODELLE REGENSÄULE

Inhalt ltr.	Farbe / Mat.	Art.-Nr.	Gewicht kg	Preis Euro	Zufuhr Euro
300	anthrazit	08334	13	170,00	50,00
	grün	08319			
	grau	08321			
500	anthrazit	08335	25	270,00	60,00
	grün	08245			
	grau	08244			
1.000	anthrazit	08336	44	360,00	70,00
	grün	08026			
	grau	08243			
2.000	anthrazit	08337	72	595,00	100,00
	grün	08083			
	grau	08296			

SONDERMODELL REGENSÄULE REALWOOD

Inhalt ltr.	Farbe / Mat.	Art.-Nr.	Gewicht kg	Preis Euro	Zufuhr Euro
400	Holz	08362	50	630,00	60,00



Die Editionsfarben sind exklusiv im Onlineshop erhältlich.



Die Kunststoff-Regensäulen gibt es in vielen Farben und mit 300 bis 2.000 Litern Inhalt. Das Sondermodell Realwood hat 400 Liter Inhalt, alle Sonderfarben 500 Liter.

Regensammler mit Füllautomatik auf S. 44

ABMESSUNGEN REGENSÄULE

300ltr.		400ltr. / 500ltr.		1.000ltr.		2.000ltr.	
Höhe Einlass	Höhe Auslass	Höhe Einlass	Höhe Auslass	Höhe Einlass	Höhe Auslass	Höhe Einlass	Höhe Auslass
Inhalt	Ø	Höhe	Höhe Einlass	Höhe Auslass	Höhe	Höhe Einlass	Höhe Auslass
ltr.	cm	cm	cm	cm	cm	cm	cm
300	55	150	141	35			
400	64	172	152	35			
500	65	184	168	35			
1.000	80	238	219	35			
2.000	115	233	211	35			



Industrielagertank

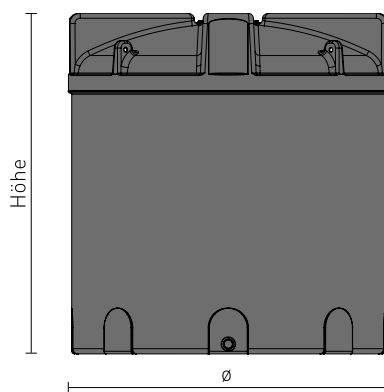
Wenn große Mengen Regenwasser oberirdisch gesammelt werden sollen, ist der Industrielagertank genau das Richtige. Er kann an jedem ebenen Platz aufgestellt und ganz einfach modular erweitert werden.

Auch der Industrielagertank ist schwarz, dickwandig und unverwundlich. Und selbstverständlich absolut dicht, weil auch er ohne Schweißnaht aus einem Stück gefertigt ist.

AUSSTATTUNG

- Klappdeckel mit \varnothing 38 cm
- 2" AG Auslaufstutzen über Behälterboden

INDUSTRIELAGERTANK



Inhalt ltr.	Art.-Nr.	Gewicht kg	\varnothing cm	Höhe cm	Preis Euro	Zufuhr Euro
6.000	25060	200	217	197	1.940,00	145,00
10.000	25100	350	245	261	3.100,00	180,00



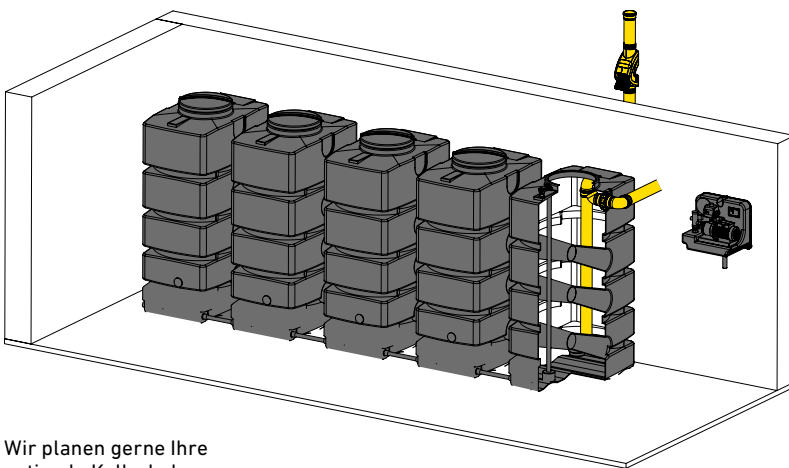
Kellertank



Dieser Baustein ist unglaublich variabel einsetzbar.

Ob drinnen oder draußen: Flexible Regenwasser-Nutzungsanlagen sind das Spezialgebiet des Kellertanks. Der 1.500-Liter-Tank ist schnell aufgebaut und längs oder quer durch weitere Tanks einfach erweiterbar. Dazu sind an drei Seiten des Tanks Planflächen mit Markierungen für Zulauf, Überlauf und Entnahme angebracht. Eine Tankbatterie aus Kellertanks kann sogar an den Regensammler (siehe S. 44) angeschlossen werden.

Wie bei Speidel üblich, ist der graue Tank aus lebensmittelechtem, dickwandigen PE-Kunststoff ohne Schweißnaht in einem Stück hergestellt. Der große Dom hat 46 cm Durchmesser und natürlich einen Domdeckel. Weitere Tankanschlüsse wie eine Füllstandsanzeige oder eine Trinkwasser-Nachspeisung sind problemlos möglich.

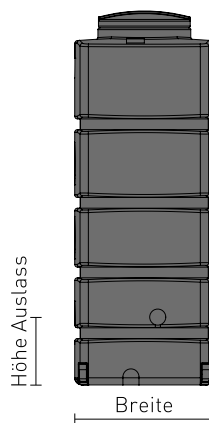
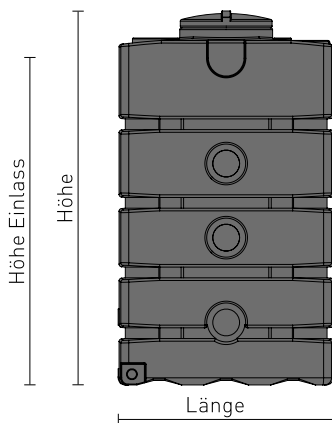


Wir planen gerne Ihre optimale Kellerbelegung.

VORTEILE

- Flexibel bei optimaler Raumausnutzung
- Mehrere Tanks längs oder quer zur Batterie erweiterbar
- Anschlüsse für Gießhahn und Anschlusschlauch IG 3/4" mit Blindstopfen
- Schlauchstutzen DN 50 (ungebohrt)
- Komfortable Trinkwasser-nachspeisung

KELLERTANK



Inhalt ltr.	Art.-Nr.	Gewicht kg	Länge cm	Breite cm	Höhe cm	Höhe Einlass cm	Höhe Auslass cm	Preis Euro	Zufuhr Euro
1.500	08053	75	120	78	208	183	38	620,00	85,00



Das Runde muss in das Eckige

Die Praxistauglichkeit der Speidel-Tanks freut nicht nur Bauherren, sondern auch Handwerker. Das merkt man schon beim einfachen Einbau, aber erst recht im Gebrauch. Denn nur bei Speidel gibt es den ovalen Dom. Mit diesem »oval office« ist der Einstieg in den Domschacht sogar trotz eingebauter Tanktechnik möglich. Diese und noch mehr passendes Zubehör finden Sie auf den folgenden Seiten.



Zubehör Tanktechnik

ZUBEHÖR TANKTECHNIK

Produkte

Domschacht für Erdspeicher RTMO, oval, begehbar

- Höhenverstellbar mit umlaufender Trittstufe
- Erhöhung Oberkante Einstiegsöffnung 45 bis 65 cm
- Für frostsichere Erdüberdeckung 90 bis 110 cm (70 bis 90 cm bei RTMO 10.000 ltr.)
- Aus schwarzem PE-Kunststoff



Art.-Nr.

Preis

Euro

08220

190,00

Ausgleichsring für Domschacht und Tankdom RTMO, oval, 15 cm



08237

125,00

Domschacht für Erdspeicher RTMO, rund, befahrbar

- Bis 2,2 to Achslast und 3,5 to Gesamtgewicht
- Stufenlos höhenverstellbar
- Erhöhung Oberkante Einstiegsöffnung 60 bis 80 cm
- Für frostsichere Erdüberdeckung 100 bis 120 cm (90 bis 110 cm bei RTMO 10.000 ltr.)
- Öffnungsdurchmesser 60 cm
- Deckel und Übergang oval / rund
- Kindersichere Verriegelung



08235

409,00

Domschacht für Mini-Erdspeicher / Flachtank

- Stufenlos höhenverstellbar mit umlaufender Trittstufe
- Zum Aufsetzen auf Mannloch
- Erhöhung Oberkante Einstiegsöffnung 50 bis 70 cm
- Für frostsichere Erdüberdeckung 80 bis 100 cm
- Außendurchmesser 55 cm
- Öffnungsdurchmesser 48 cm
- Aus schwarzem PE-Kunststoff



08095

155,00

Ausgleichsring für Domschacht und Tankdom / Flachtank und Mini-Erdspeicher, rund, 15 cm



08379

95,00

Domschacht für Mini-Erdspeicher / Flachtank, befahrbar

- Bis 2,2 to Achslast und 3,5 to Gesamtgewicht mit Lastverteilerplatte (bis 600 kg Radlast ohne Lastverteilerplatte)
- Stufenlos höhenverstellbar
- Erhöhung Oberkante Einstiegsöffnung 60 bis 80 cm
- Für frostsichere Erdüberdeckung 90 bis 110 cm
- Öffnungsdurchmesser 60 cm
- Deckel und Übergang oval / rund
- Kindersichere Verriegelung



08235-01

389,00

Beruhigter Zulauf

- KG-2000-Rohr zum Aufstecken auf Filterauslauf
 - Variable Höhen teleskopisch einstellbar
 - PE-Zulaufkopf
- 1 Für Tank 2.000 ltr. und 3.000 ltr.
2 Für Tank 4.000 ltr., 5.000 ltr., 7.500 ltr. und 10.000 ltr.



08191

52,00

08192

57,00

PE-Überlaufsiphon

- Zum Aufstecken auf Überlauf-Anschlussstutzen innen
- Als Geruchsverschluss und Schwebstoffabzug



08125

43,00

Überlaufabzug



08044

10,00

Durchgangssperre

- In Überlaufrohr KG 100
- Verhindert Eindringen von Nagern aus der Kanalisation



08052

10,00

ZUBEHÖR TANKTECHNIK

Produkt	Art.-Nr.	Preis Euro
Retentionssiphon für Erdspeicher RTMO		
1 Nicht eingebaut, inkl. Dichtung	08355	85,00
2a Eingebaut in Tank 4.000 ltr. mit Nutzwasserinhalt 2.500 ltr.	08355-4-25	100,00
2b Eingebaut in Tank 4.000 ltr. mit Nutzwasserinhalt 1.500 ltr.	08355-4-15	100,00
3a Eingebaut in Tank 5.000 ltr. mit Nutzwasserinhalt 3.000 ltr.	08355-5-30	100,00
3b Eingebaut in Tank 5.000 ltr. mit Nutzwasserinhalt 2.000 ltr.	08355-5-20	100,00
4a Eingebaut in Tank 7.500 ltr. mit Nutzwasserinhalt 4.400 ltr.	08355-7-44	100,00
4b Eingebaut in Tank 7.500 ltr. mit Nutzwasserinhalt 3.100 ltr.	08355-7-31	100,00
5a Eingebaut in Tank 10.000 ltr. mit Nutzwasserinhalt 6.000 ltr.	08355-10-60	100,00
5b Eingebaut in Tank 10.000 ltr. mit Nutzwasserinhalt 4.000 ltr.	08355-10-40	100,00
6 Individuell eingebaut	08355-99	100,00
Bitte geben Sie bei der Bestellung nach Möglichkeit den von Ihrer Gemeinde vorgegebenen Abflusswert (ltr. / sec) an.		
Retentionsdrosselkappe für Erdspeicher RTMO		
1 Nicht eingebaut, inkl. Dichtung	08356	30,00
2 Eingebaut in Tank 3.000 ltr. mit Nutzwasserinhalt 0 ltr.	08356-3-0	50,00
3 Eingebaut in Tank 4.000 ltr. mit Nutzwasserinhalt 0 ltr.	08356-4-0	50,00
4 Eingebaut in Tank 5.000 ltr. mit Nutzwasserinhalt 0 ltr.	08356-5-0	50,00
5 Eingebaut in Tank 7.500 ltr. mit Nutzwasserinhalt 0 ltr.	08356-7-0	50,00
6 Eingebaut in Tank 10.000 ltr. mit Nutzwasserinhalt 0 ltr.	08356-10-0	50,00
Trinkwasserset für Erdspeicher RTMO		
· Be- und Entlüftungsstutzen		
· Abschließbarer Deckelverschluss aus Edelstahl mit Schloss		
· Lochsäge mit Zentrierbohrer für Einbau von Be- und Entlüftungsstutzen		
	08214	185,00
Grundwassermodul		
· Zwei Grundwasserventile mit biologischem und mechanischem Filter		
· Bohrkronen mit Zentrierbohrer für Montage		
	08232	185,00
Lüftungshaube DN 100 für Abwassertank	08166	42,00

Retentionssiphon variabel einsetzbar










SICKERSCHACHT

Produkt	Art.-Nr.	Preis Euro
Sickerschacht		
· Robuster Sickerschacht		
· Einbau ohne großen Geräteaufwand		
· Mehrere Planflächen ermöglichen den Anschluss zusätzlicher Sickerrohre		
· Bei Aufgabe der Versickerung kann Kies im Boden belassen und überbaut werden		
· Eine ausführliche Einbauanleitung finden Sie auf www.speidel-regenwasser.de		
	08086	440,00
	Zufuhr 90 Euro	



Zubehör Filtertechnik

ZUBEHÖR FILTERTECHNIK

Produkt		Art.-Nr.	Preis Euro
Filter-Siphon-Modul <ul style="list-style-type: none"> · Zum Einbau in den Tank · Filter ist mit 3P-Rückspülvorrichtung nachrüstbar · Für Dachflächen bis 150 m² · 3P-Patronenfilter PF · 3P-Überlaufsiphon duo · Regenwasserfilter · Siebpatrone aus Edelstahl mit Kunststoffummantelung 	Vollautomatische Rückspülung möglich		08250 275,00
Dom-Korbfilter <ul style="list-style-type: none"> · Zum Einbau in den Tankdom · Als Alternative zu Filter-Siphon-Modul · 100 % Wasserausbeute · Wartungsarm · Gehäuse · Filterkorb 			08230 98,00
Korbfilter <ul style="list-style-type: none"> · Zum Einhängen · Korbfilter · Karabinerhaken aus Edelstahl · Durchmesser 40 cm 			08233 55,00
Minikorbfilter für Flachtank <ul style="list-style-type: none"> · Filterkorb mit Edelstahlschiene · HT-Rohr DN110 · mit Flügelmutter und mit Edelstahlschiene verbunden · Filterkorb abnehmbar · Wartungsarm und 100 % Wasserausbeute · Durchmesser 30,5 cm, Höhe 23,5 cm 			08380 89,00
Regenfilter RF1 <ul style="list-style-type: none"> · Zum Einbau vor den Tank · Für Dachflächen bis 250 m² · Ein- und Anschlussstutzen für KG-Rohrmuffe DN 100 · Korbfilter · Deckel, grün 			08005 100,00
Regenfilter RF2 <ul style="list-style-type: none"> · Zum Einbau vor den Tank · Ein- und Ablaufstutzen jeweils für KG-Rohrmuffe DN 100 · Domschacht, stufenlos höhenverstellbar · Einlauf bis Oberkante des Schachtes von 37 cm bis 54 cm 			08094 238,00
3P-Regenwasserfilter Rainus für Mini-Erdspeicher und Kellertank <ul style="list-style-type: none"> · Zum Einbau in das Fallrohr · Für Dachflächen bis 70 m² · Schmutz wird nach vorne ausgeworfen · Leichter Einbau · Sichere Funktion · Einfache Wartung · Anschluss an 80er oder 100er Fallrohre möglich · Gehäuse aus hochwertigem PE-Kunststoff · Edelstahlsieb 			08251 119,00

ZUBEHÖR FILTERTECHNIK

Produkt

Art.-Nr.

Preis

Euro

Twinfilter für Industrielagertank

- Zweistufige Reinigung für Installation direkt an der Wand
- Für Dachflächen bis 700m²
- Schmutz wird in Richtung Kanalisation gespült
- Anschlüsse wahlweise DN 100 / DN 150



08329

725,00

Rückspülvorrichtung für Filter-Siphon-Modul

- Rückspülung nach individueller Eingabe
- Patronenfilter PF
- Spülautomatik für Anschluss an 3/4"-Wasserhahn
- Adapter 1" und 3/4"



08074

155,00

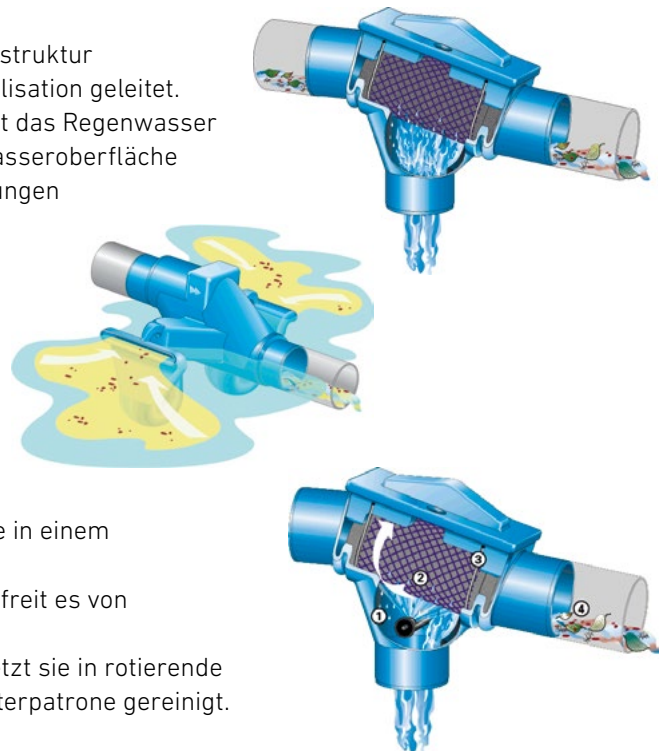
Aushebevorrichtung für Patronenfilter PF

08252

20,00

FILTER-SIPHON-MODUL






- Die Filterpatrone reinigt das Regenwasser.
- Durch die Schrägstellung und der glatten Oberflächenstruktur des Siebes wird der ausgefilterte Schmutz in die Kanalisation geleitet.
- Steigt der Wasserstand im Regenwasserspeicher, läuft das Regenwasser über die Einlass- bzw. Skimmeröffnung ab. Auf der Wasseroberfläche befindlicher Blütenstaub wird durch die Skimmeröffnungen regelrecht eingesaugt.
- Das Überschusswasser mit dem Blütenstaub wird in die Kanalisation geleitet.
- Der Siphoneffekt sorgt für einen Geruchsverschluss.
- Die schmale Einlassöffnung wirkt als Nagetiersperre.









- 1 Wird die Rückspülvorrichtung betätigt, spritzt die Düse in einem bestimmten Winkel von unten an die Siebpatrone.
- 2 Der Wasserstrahl durchdringt das Siebgewebe und befreit es von Verunreinigungen.
- 3 Der Wasserstrahl treibt die Filterpatrone an und versetzt sie in rotierende Bewegung. So wird das komplette Siebgewebe der Filterpatrone gereinigt.
- 4 Das Schmutzwasser wird in die Kanalisation gespült.

Zubehör Pumpen-/ Entnahmetechnik

ZUBEHÖR PUMPEN-/ ENTNAHMETECHNIK





Produkt	Art.-Nr.	Preis Euro	
<p>Gartenpumpe Divertron</p> <ul style="list-style-type: none"> · Max. Fördermenge /-höhe 5.700 ltr. / h, 48 m · Saug- und Druckanschluss 1" IG · Motorspannung 230 V, 50 Hz · Nennleistung 1.100 W · Schutzart IP 68 · Gewicht ca. 11,5 kg · Kleinere technische Änderungen 2023 vorbehalten 	<p>Pumpe schaltet beim Öffnen und Schließen des Hahnes automatisch ein und aus</p> 	66047	565,00
<p>Pumpe Multiexakta</p> <ul style="list-style-type: none"> · Max. Fördermenge /-höhe 4.500 ltr. / h, 45 m · Max. Ansaughöhe /-länge 6 / 15 m · Saug- und Druckanschluss 1" AG · Motorspannung 230 V, 50 Hz · Nennleistung 700 W · Schutzart IP 54 · Gewicht ca. 12 kg 		08099	610,00
<p>Wandhalterung für Pumpe Multiexakta</p> <ul style="list-style-type: none"> · Schwingungsgedämmt 		08098	69,00
<p>Hauswassersystem BFK eco</p> <ul style="list-style-type: none"> · Automatisches Umschalten auf Trinkwasser bei Leerstand · Max. Fördermenge 4.200 ltr. / h · Max. Saug-/ Druckhöhe 6 / 34 m · Max. Ansauglänge 15 m · Nennleistung 700 W · Pumpe inkl. Druckschaltautomatik, gemäß DVGW-Bestimmungen · Abdeckhaube mit schalldämpfendem Schaumstoff · Schwimmschalter für elektrische Steuerung 		08246	1.350,00
<p>Hauswassersystem BFK</p> <ul style="list-style-type: none"> · Automatisches Umschalten auf Trinkwasser bei Leerstand · Max. Fördermenge 4.200 ltr. / h · Max. Saug-/ Druckhöhe 6 / 34 m · Max. Ansauglänge 15 m · Nennleistung 700 W · Füllstandsanzeige · Pumpe inkl. Druckschaltautomatik, gemäß DVGW-Bestimmungen · Abdeckhaube mit schalldämpfendem Schaumstoff · Sonde für elektrische Steuerung und Füllstandsanzeige 		08080	1.740,00

ZUBEHÖR PUMPEN-/ ENTNAHMETECHNIK

Produkt	Art.-Nr.	Preis Euro
Garten-Entnahmeset · Wassersteckdose für Gardena-Anschluss · PE-Rohr DN 25, 12,5 m · Klemmfittings für Anschluss der Gartenpumpe Divertron	 08304	125,00
Haus- und Garten-Entnahmeset · Schwimmende Entnahme mit PE-Rohr DN 32, 15 m · Mauerdurchführung für KG-Rohr DN 100 · Übergangsbogen · Gerader Übergang	 08303	220,00
Mauerdurchführung · Zum Einbau in KG-Rohrmuffe DN 100 · DN 32 · DN 50 für Nachspeisung · DN 15 für Rückspülung-Filter · Zwei Kabel	 08096	85,00
Pneumatische Füllstandanzeige · Für Fernmessung bis 10 m · Gehäuse für Wandmontage mit Anzeige der Füllhöhe in % · Montage-Set	 08047	140,00
Beschriftungsset zur Regenwassernutzungsanlage · Gravurschild · Klebefolie · Leitungskennzeichnung · Trassenband, 10 m · Klebefahne	 08156	49,00
Entnahme-Saug-Schwimmfilter · Für die Entnahme des Regenwassers · Anschlussmöglichkeit an PE-Rohre DN 32 · Schwimmkugel, ø 15 cm · Filterkorb, Maschenweite 0,12 cm · Rückschlagventil · Schlauchtülle · Anschlusswinkel 1"-PE-Rohre · Saugschlauch, 2 m	 08305	105,00

Zubehör Regensäulentechnik

ZUBEHÖR REGENSÄULENTECHNIK

Produkt		Art.-Nr.	Preis Euro
Gießkannenauslauf Messing · Kugelhahn 19 mm LW, 3/4" AG · Auslaufbogen		08019	23,00
Gartenschlauchauslauf · Kugelhahn 19 mm LW, 3/4" AG · Geka-Schnellkupplung		08020	15,00
Kunststoffauslauf · Für Gardena-Anschluss 3/4" AG		69129	3,50
Geka-Schnellkupplung · Für Gartenschlauch 13 mm LW, 3/4" AG · Schlauchtülle		08021	3,50
Erweiterungs-Set · Zur Verbindung von zwei oberirdischen Regenbehältern · ø 50 mm, 200 mm · Schlauch grau		20010	15,00

REGENSAMMLER MIT FÜLLAUTOMATIK

Da läuft nichts mehr über: Der Regensammler versorgt Regensäulen und andere oberirdische Speicherbehälter ohne Wartung oder Bedienung mit Wasser. Mit nur wenigen Handgriffen lässt sich der Regensammler in das vorhandene Fallrohr einsetzen. Ebenso einfach können Sie durch das mitgelieferte Einsatzteil auf Winterbetrieb umstellen.

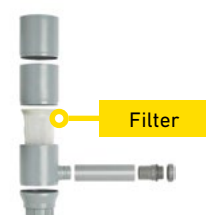
RG 100F

- Mit Filter und Schlauchnippel
- Fallrohr außen ø 98–110 mm
- Grau

RG 75/87F

- Mit Filter und Schlauchnippel
- Fallrohr außen ø 75–87 mm
- Grau

Mittelteil bei Winterbetrieb herausnehmbar



Filter



20071-01

79,00










20073-01

79,00

Zubehör Kellertanktechnik

ZUBEHÖR KELLERTANKTECHNIK

Produkt		Art.-Nr.	Preis Euro
Beruhigter Zulauf · KG-2000-Rohr zum Aufstecken auf Flansch-Doppelstutzen		08054	68,00
Verbindungsset · PVC-Schlauch, transparent · DN 50, 1 m · Zwei Schlauchklemmen		08260	32,00
Mechanische Füllstandanzeige · Schwimmer und Anzeige (Messbereich in %) · Tankverschraubung		08048	34,00
Überlauf-Abzug · KG-Rohrbogen DN 100 zum Aufstecken auf Flansch-Doppelstutzen		08044	10,00
Flansch-Doppelstutzen · Zum Anschluss von KG-Rohr DN 100 · Für Zulauf und beruhigten Einlauf / Überlauf und Schwebstoffabzug		08063	35,00
Durchsteckdichtung · Als Alternative zu Flansch-Doppelstutzen · Für Bohrung mit ø 12,1 cm		65448	6,00
Entnahme-Saugleitung · Tankverschraubung 1 1/4" · Bogen 90° · Saugrohr · Rückschlagventil · Saugfilter		08058	59,00

Nichts leichter als das

Regenwasserzisternen von Speidel sind dickwandig und stabil, aber dennoch so leicht, dass man sie sogar mit einem Lastenrad transportieren kann. Und falls Sie nicht in der Nähe wohnen, haben wir in ganz Europa ein engmaschiges Händlernetz, das für schnelle Lieferung sorgt, siehe speidel-regenwasser.de





egen QD
ingen
Gelwele
stenhardt
Rethäcker
Schuttweier



Behälter aus Leidenschaft

Speidel Tank- und Behälterbau GmbH
Krummenstraße 2
72131 Ofterdingen
Telefon +49(0)7473 9462-0
Fax +49(0)7473 9462-99
verkauf@speidel-behaelter.de

Kennen Sie alle
SPEIDEL-Produkte?



www.speidel-kunststoffbehaelter.de



www.speidels-hausmosterei.de



www.speidel-edelstahlbehaelter.de



www.wagnerwagner.de

www.speidel-regenwasser.de

**MADE IN
GERMANY**

Preise und technische Ausführung der Produkte sind freibleibend.